

iKamper
BDV (Blue Dot Voyager)
Duo & Solo

Presseinformation





Raus aus dem Alltag, rein in die Natur!

Kein Winkel dieser Erde ist zu abgelegenen und draußen, in der rauen Natur fühlst du dich am wohlsten? Axt und Kajak sind im Urlaub stets mit dabei? Für alle Abenteuerer, die sich jetzt angesprochen fühlen, ist das BDV von iKamper genau das richtige Dachzelt.

Ob allein oder zu zweit: Im BDV Duo ist genug Platz für zwei. Das BDV Solo ist dagegen für Alleinreisende konzipiert und bietet durch die kleinere Grundfläche noch mehr Platz, um neben dem Dachzelt auch sperrige Ausrüstung auf dem Autodach zu transportieren.

Erlebe dein eigenes Abenteuer

Dank der stabilen Keilform (Wedge) hält das BDV selbst widrigsten Wetterbedingungen stand. Zudem bietet iKamper für das robuste Hartschalen-Dachzelt viele durchdachte Erweiterungen an: Oben auf und an den Seiten der Hartschale des BDV sind mehrere Befestigungsschienen montiert – perfekt, um dein Outdoor-Equipment oder andere Ausrüstung zu transportieren.

Auf der Deckplatte können MTB, Kajak oder auch ein Solarpanel installiert werden. So kannst du mit deinem BDV völlig autark an dem von dir erwählten Flecken Erde die Abgeschiedenheit der Natur genießen.

Grenzenlos deine Freiheit genießen

Trotzdem ist das Kraftpaket in geschlossenem Zustand mit knapp 20 cm superflach. Auch das Ausklappen des Zeltens geht schnell und ist gewohnt einfach: Sobald beide Schnappverschlüsse an der Hartschale geöffnet sind, reicht ein sanfter Druck gegen den Zeltdeckel und das Zelt öffnet sich in 15 Sekunden ganz automatisch. Dann nur noch die Leiter und die Türspannstange installieren, und schon ist das Zelt bezugsfertig.

Ein breiter Eingang und zwei große Seitenfenster geben dir das Gefühl von grenzenloser Freiheit und Sorgen stets für frische Luft und beste Aussicht auf deine Umgebung.

Übrigens: BDV steht für „Blue Dot Voyager“, wobei „blue dot“ für unsere Erde steht. Somit heißt BDV soviel wie: Reisender auf dieser Erde.

Was ist das Besondere am BDV?

Das BDV ist dafür gemacht, ganz nah an und in der Natur verweilen zu können. Doch was wäre das beste Zelt der Welt ohne die Schönheit dieser Erde? Und so legte iKamper bei der Produktion dieses Zeltes großen Wert darauf, einen weiteren Schritt in Richtung Nachhaltigkeit zu gehen.

Für die Herstellung des Zeltes wurde Bio-Baumwolle und recyceltes Polygewebe verwendet, welches durch das Schmelzen alter Plastikflaschen gewonnen wurde. Der Stoff des BDV bestand die GRS- und OCS-Zertifizierung und erfüllt alle Kriterien des OEKO-TEX STANDARD 100 der Klasse 1.

Natürlich ist das gesamte Material wasserdicht, verdunkelnd, absolut robust und besonders langlebig. Und so hat das BDV das Zeug dazu, ein langlebiger Begleiter auf all' deinen Reisen zu werden.

Über CAMPWERK

Seit 2010 ist CAMPWERK aus der Welt der Camping- und Outdoor-Fans nicht mehr wegzudenken. Der Spezialist für Dachzelte und Zeltanhänger überzeugt mit innovativen Ideen, wie auch mit komfortablen und geräumigen Campinglösungen, die allen Bedingungen standhalten.

Bereits seit 2017 ist CAMPWERK zudem offizieller Sales-Partner von iKamper und bietet so eine noch größere Auswahl – für jedes Bedürfnis und jeden Urlaub. Denn egal ob es zum gemütlichen Familiencamping oder auf abenteuerreiche Reisen in entlegene Regionen geht: Mit der großen und vielfältigen Produktpalette ermöglicht es CAMPWERK jedem, flexibel zu reisen, den Schlafplatz da aufzubauen, wo es am schönsten ist, und so pure Freiheit zu spüren. Ganz einfach, ohne viel Aufwand und ohne Kompromisse beim Komfort.

Als Marktführer der Branche begleitet CAMPWERK alle Kunden von der Beratung über den Kauf bis zur ersten, dritten und auch auf allen weiteren Reisen. Denn nach dem Kauf steht das Unternehmen für Montage und alle weiteren Fragen an der Seite seiner Kunden.

Duo



Solo





Panoramafenster für beste Aussichten

Extrabreite Fenster und der große Einstieg sorgen dafür, dass du freie Sicht auf die Umgebung hast. Die Zeltöffnungen können mit Mückennetzen und die Fenster zusätzlich mit Klarsichtfenstern verschlossen werden. Ein Rainfly bietet Schutz, falls es mal regnen sollte. Brauchst du es nicht, kann es einfach über dem Zelteingang zusammengerollt werden.

Aufbau in Sekunden

Schneller geht es kaum: In nur 15 Sekunden ist das Dachzelt bezugsfertig aufgebaut. Sobald die Verriegelung der Schnappverschlüsse geöffnet ist, reicht es, den Deckel des BDV leicht anzuheben. Das Dachzelt stellt sich anschließend von selbst auf.

Nur noch die Leiter aufstellen, Spannstangen für das Rainfly am Eingang montieren und schon kannst du deinen Urlaub genießen.



Superflach

Mit knapp 20 cm ist das BDV nur halb so dick wie die meisten anderen Dachzelte. Dein Auto mitsamt Dachzelt in der Tiefgarage zu parken, ist mit dem BDV in den meisten Fällen kein Problem. Das schlanke Design macht sich zudem auf jedem Autodach richtig gut.

Für jedes Abenteuer gemacht

Das BDV wurde so entwickelt, dass es dich bei jedem Abenteuer begleiten kann. Befestigungsschienen, die als Erweiterung außen an den Seiten des BDV montiert werden können, sind perfekt, um dein Outdoor-Equipment wie Äxte, Gripmatten oder andere Ausrüstung zu befestigen.

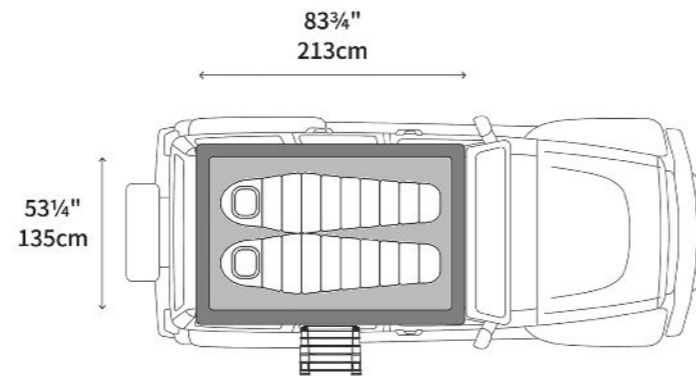
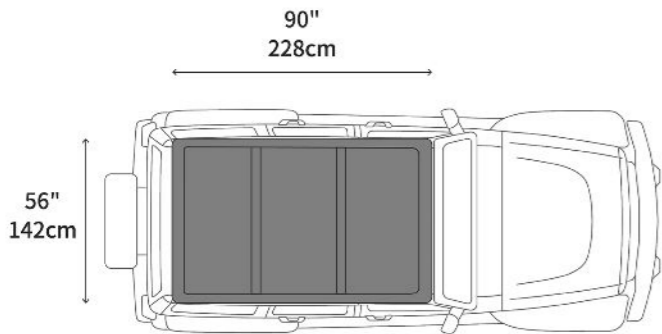
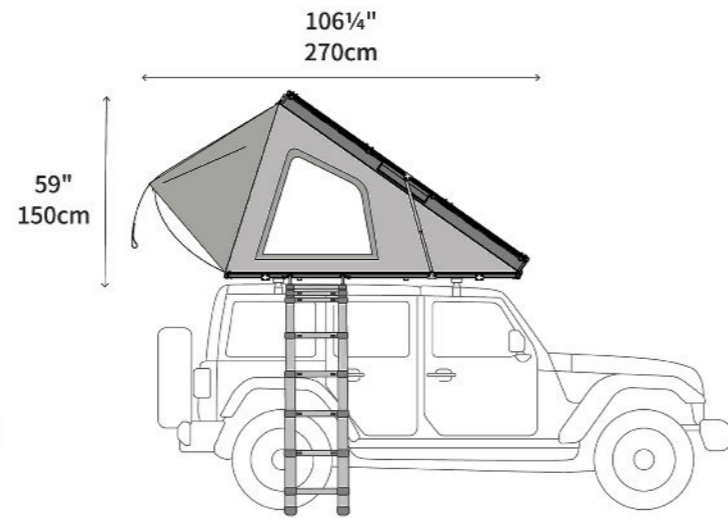
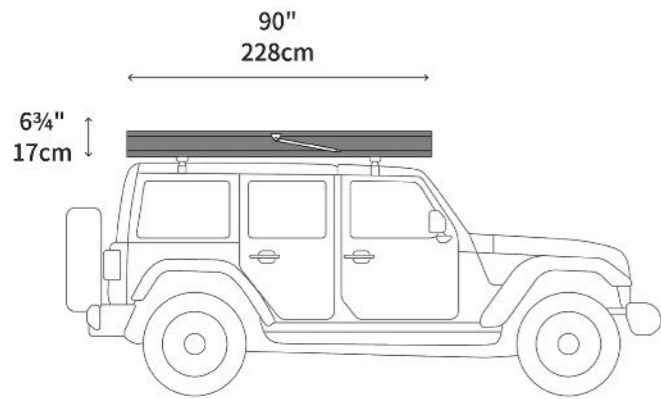
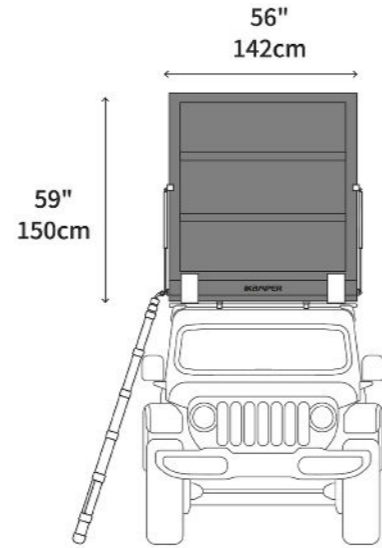
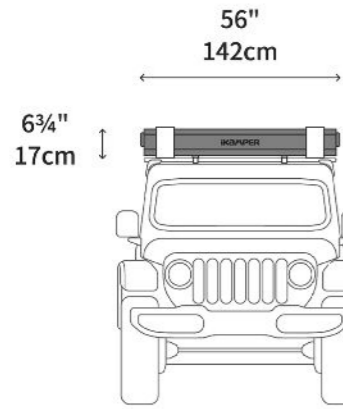
Auf dem Dach des BDV reisen MTB und Kajak mit. Oder du installierst hier ein Solarpanel. So kannst du mit deinem BDV völlig autark an dem von dir erwählten Flecken Erde die Abgeschlossenheit der Natur genießen.



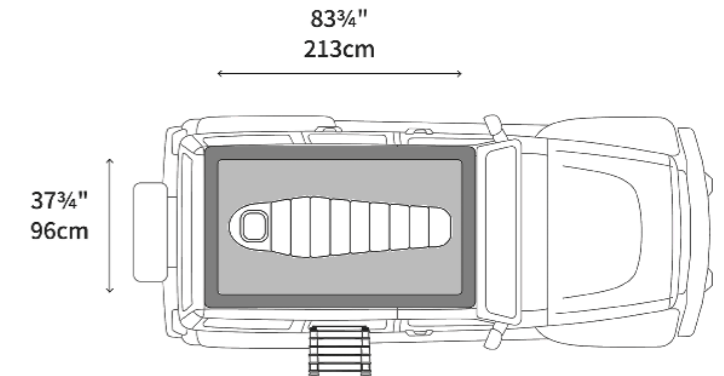
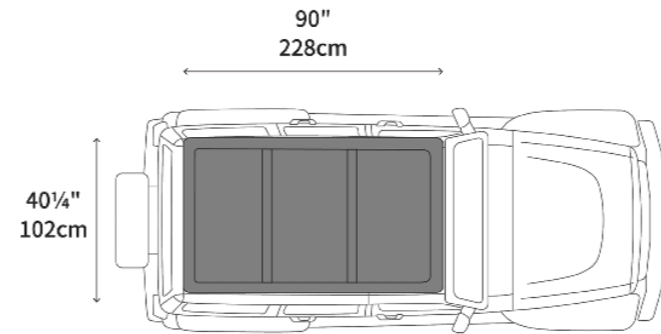
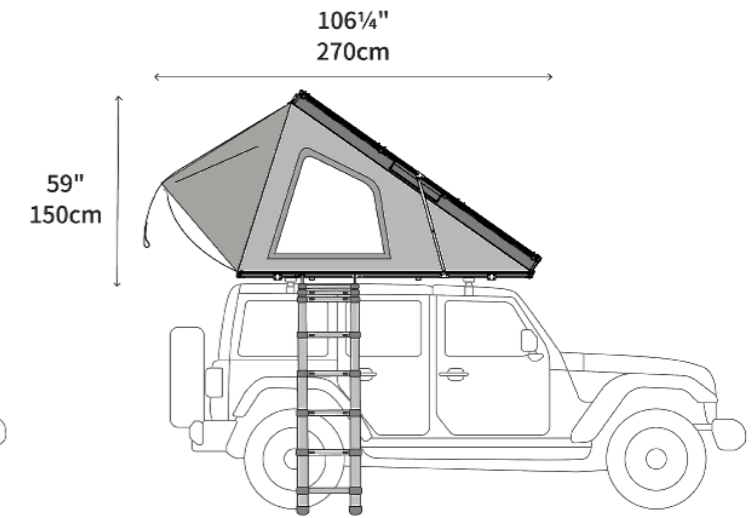
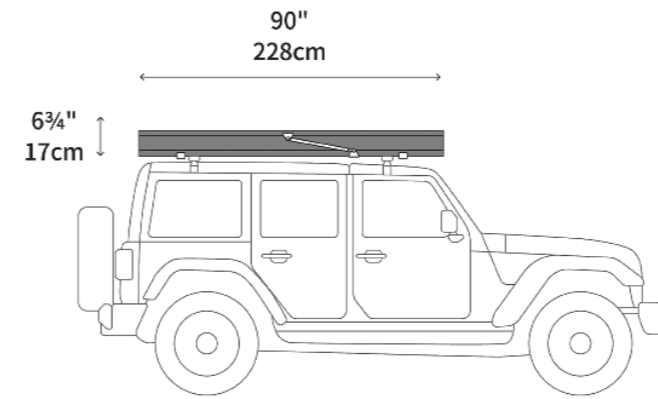
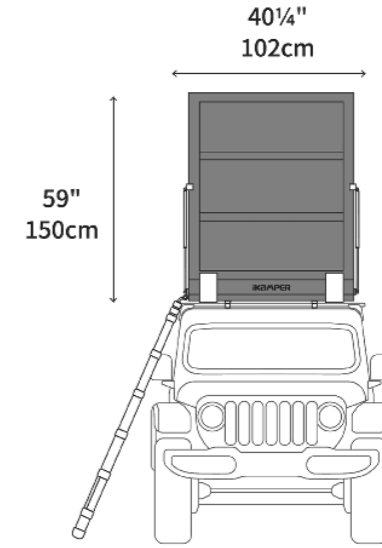
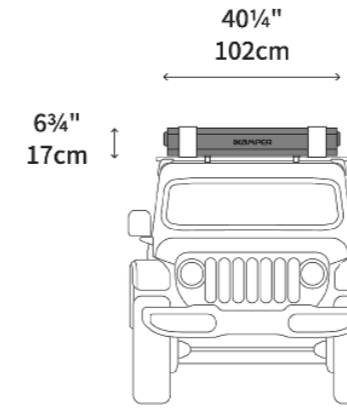
BDV Solo: Das Dachzelt für eine Person

Das BDV Solo ist für alleinreisende Abenteuerer konzipiert. Die Schlaflfläche des Hartschalen-Wedge ist 96 x 213 cm groß, das Packmaß liegt bei 102 x 228 x 18 cm. Durch die schmale Grundfläche ist neben dem Dachzelt noch genug Platz auf deinem Autodach, um beispielsweise ein Kajak zu transportieren. Mit 56 Kilo gehört es zudem zu den absoluten Leichtgewichten unter den Dachzelten. Eine Dachlast von 60 Kilo reicht aus. Trotzdem enthält das BDV Solo alle Features, die auch das Duo mitbringt.

Duo



Solo



CAMPWERK GmbH

Stahlstr. 25
42551 Velbert
Deutschland

Tel.: +49 2327 40701-0
Fax.: +49 2327 40701-50
E-Mail: info@campwerk.de

