

# GOOD VIBES





**GOOD VIBES:  
Das erste Hartschalen-Dachzelt von CAMPWERK**

Sie gehören zu den absoluten Klassikern unter den Dachzelten: senkrecht öffnende Hartschalen-Dachzelte. Seit über 60 Jahren begleiten Hardtops Abenteurer und Entdecker bei ihren Reisen um die Welt. Es sind Hartschalen-Dachzelte wie das Good Vibes, die sich nicht abreibender Begeisterung erfreuen: Schneller zu öffnen, als es jedes andere Zelt vermag und dabei auf das Essenzielle konzentriert.

Denn die Schlaffläche übersteigt nicht die Grundfläche des Fahrzeugs, auf dem das Dachzelt montiert ist. Nichts muss umgeklappt oder aufgespannt werden. Ein Öffnen der Hartschale genügt und schon ist der luftige und großzügige Schlafplatz bereit. Und während die Hartschalen aus den 1950er-Jahren noch hochgekurbelt werden mussten, erledigen das beim Good Vibes leistungsfähige Gasdruckdämpfer wie von Zauberhand.

Damit eignet sich das Good Vibes besonders für schnelle Wechsel von Stellplatz zu Stellplatz, Rundreisen oder Roadtrips – und sichert so seine Beliebtheit vor allem unter Reisenden, für die Freiheit und Flexibilität ganz weit oben stehen, denen nur die Entdeckerlust den Weg weist und die nachts einfach bequem und komfortabel schlafen wollen.

Schlafplatz für zwei Personen – und ein wenig mehr

Im Good Vibes ist Platz für zwei Erwachsene und noch eine weitere kleine Person oder einen Hund. Für großgewachsene Menschen besonders angenehm: Das Dachzelt bietet durch die großen Fensteröffnungen nicht nur ein luftiges und geräumiges Gefühl, es bietet tatsächlich so viel Kopffreiheit, dass auch Erwachsene in dem Dachzelt sitzen können.

Möglich macht das das Design der Hartschale, welches auch dann, wenn das Zelt geschlossen ist, genug Platz für Decken, Schlafsäcke oder Kissen lässt, welche immer im Zelt verbleiben können. Dadurch ist der Schlafplatz sofort nach Öffnen des Dachzeltes bezugsfertig. Selbst mitten in der Nacht irgendwo anzukommen oder kurze Overnight-Stops auf einer langen Reise verursachen keinen Stress mehr.

**Über CAMPWERK**

Seit 2010 ist CAMPWERK aus der Welt der Camping- und Outdoor-Fans nicht mehr wegzudenken. Der Spezialist für Dachzelte und Zeltanhänger überzeugt mit innovativen Ideen, komfortablen und geräumigen Campinglösungen, die allen Bedingungen standhalten.

Egal ob es dabei um gemütliches Familiencamping oder abenteuerreiche Reisen in entlegene Regionen geht: Der Campingausstatter ermöglicht mit seinen Produkten vor allem persönliche Freiheit zu leben und seinen Schlafplatz dort aufbauen zu können, wo es gefällt. Ganz einfach, ohne viel Aufwand und ohne Kompromisse beim Komfort.

Als Marktführer der Branche begleitet CAMPWERK alle Kunden von der Beratung über den Kauf bis zur ersten, dritten und auch auf allen weiteren Reisen. Denn nach dem Kauf steht das Unternehmen bei der Montage und bei Fragen an der Seite seiner Kunden.







### Viel Platz!

Das Dachzelt gibt dir nicht nur ein wunderbar luftiges und großzügiges Gefühl, es bietet tatsächlich so viel Kopffreiheit, dass du auch als etwas größer gewachsener Mensch in dem Dachzelt bequem sitzen kannst. So kannst du nicht nur einen Kaffee sitzend auf der Bettkante genießen, sondern dich auch mal zum Kartenspielen oder Umziehen in das Zelt zurückziehen.

### Schutzbeschichtung

Die Hartschale des Good Vibes ist mit einer äußerst widerstandsfähigen Beschichtung gegen Kratzer und Steinerschlag versehen. Die haltbare Oberfläche der Hartschale ist somit auch anspruchsvollsten Anforderungen gewachsen: Sie wurde entwickelt, um den meisten klimatischen Bedingungen zu widerstehen, ist UV-beständig und lässt das Dachzelt immer gut aussehen.



### Sternenhimmel

Weißt du, wie viel Sternlein stehen? Den Dachzelthimmel ziert die Abbildung vieler bekannter Sternbilder. Wenn also Wolken nachts die Sterne verdecken, kannst du Orion, Skorpion und andere Sternbilder an deinem eigenen Dachhimmel suchen – und finden. Leuchten am nächtlichen Firmament die Sterne hell und klar, hilft dir dein Dachzelthimmel sogar, die Sternbilder am Nachthimmel zu erkennen.

### Bequeme Matratze

Guter Schlaf ist (uns) wichtig. Besonders im Urlaub, wenn wir uns alle erholen wollen. Deshalb wird das Dachzelt mitsamt einer bequemen Matratze geliefert, die mit ihrer gesteppten, weichen Oberfläche zum Einkuscheln einlädt. Mach doch morgens erstmal die Fenster auf und genieß die Aussicht aus deinem gemütlichen Bett heraus! Mit dieser Matratze jagen dich keine Rückenschmerzen nach draußen – nur deine Abenteuerlust.



### Variabel verschließbare Fenster

Die großen Fenster und Einstiege lassen sich komplett verdunkeln, vollständig öffnen oder nur mit einem Moskitonetz verschließen. So kannst du, selbst wenn draußen fiese Mückenschwärme umherschwirren, nachts beruhigt bei viel frischer Luft durchschlafen. Wenn dich die Sonne dann aber zu früh an der Nase kitzelt, zippst du einfach die Verdunklung zu.



### Gasdruckdämpfer

Das Dach des Hartschalens-Dachzelts öffnet sich mithilfe integrierter Gasdruckdämpfer. So lässt es sich ohne Kraftaufwand leicht öffnen und schließen. Das Dach der Hartschale öffnet senkrecht, sodass das Dachzelt (anders als Klappdachzelte) nicht über die Grundfläche deines Autos hinaus öffnet.

### Durchdachtes Design

Über allen vier Fenstern können Regendächer aufgestellt werden, die dafür sorgen, dass es nicht in das Dachzelt reinregnet. Auch dann nicht, wenn du die Fenster zum Lüften geöffnet hast.

Außen angebrachte Reißverschlüsse machen es zudem einfach, Zubehör anzuzippen. Zwei Schlaufen an der Hartschale helfen, das Zelt vom Boden aus wieder zusammenklappen.



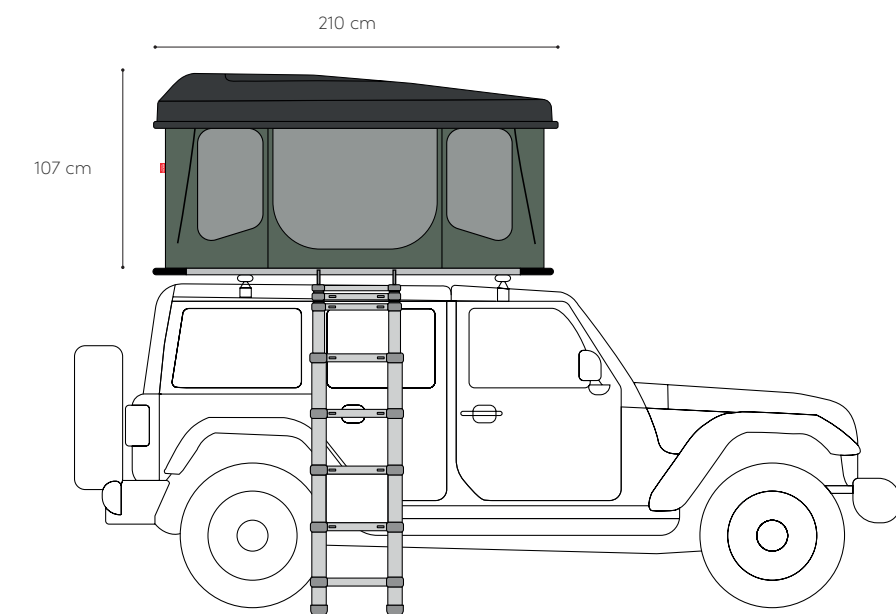
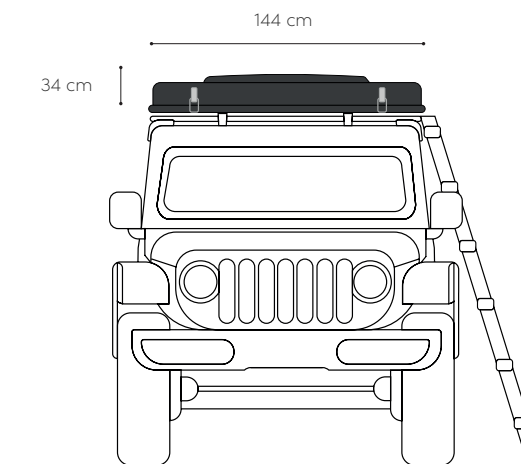
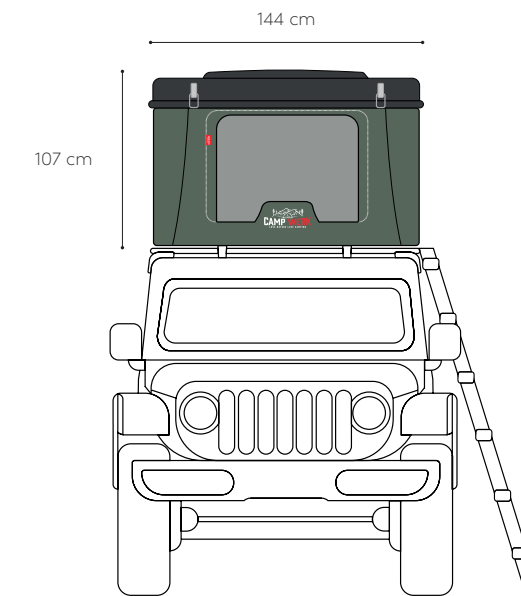






## Technische Daten

- Erforderliche Dachlast (nur im Fahrbetrieb): mind. 75 kg
  - Schlafebene für zwei und eine kleine Person: ca. 144 x 210 cm
  - Gasdruckdämpfer machen das Öffnen und Schließen der robusten Hartschale einfach und leicht. Der Mechanismus reduziert den notwendigen Kraftaufwand auf ein Minimum.
  - Boden aus Aluminium-Wabenplatten: stabil, leicht, feuerfest, voll recycelbar, bietet eine zusätzliche Isolationsschicht.
  - Gewicht: 68 kg + 6 kg (Leiter)
  - Aufbau in wenigen Sekunden. Sobald die Hartschale geöffnet ist, ist das Zelt bezugsfertig. Aufklappen, Abspannen oder ähnliches ist nicht nötig. Das Dachzelt ist selbststehend. Einzig die Leiter muss mit schnell-sichernden Steckbolzen am Zelt montiert werden.
- Zeltstoff aus atmungsaktivem, imprägniertem und extra reißfestem Polyester-Baumwoll-Mix.
  - Luftiges Gefühl durch zwei Einstiege und zwei große Fenster, die jeweils vollständig geöffnet, mit einem Moskitonetz verschlossen oder komplett verdunkelt werden können. Vier weitere kleine Fenster neben den Einstiegen lassen noch mehr Licht ins Zelt.



**CAMPWERK GmbH**

Stahlstr. 25  
42551 Velbert  
Deutschland

Tel.: +49 2327 40701-0  
E-Mail: [info@campwerk.de](mailto:info@campwerk.de)

